

## Руководство по эксплуатации

**Назначение**

Низковольтное комплектное устройство (далее НКУ) серии ЩАП предназначено для автоматического переключения питаемой линии на резервный ввод в случае пропадания напряжения, выхода за допустимые пределы по напряжению на основном вводе, возврата схемы в исходное состояние при восстановлении нормального напряжения на основном вводе, а также для защиты линий при перегрузках и коротких замыканиях в сетях напряжением 230В частотой 50 Гц.

Технические характеристики		
Номинальное напряжение питания, В		230 AC
Номинальный ток вводных автоматов, А		25
Номинальный ток контакторов, А		25
Количество вводов		2
Условия отключения ввода 1:		
- Пропадание любой из фаз		Да
- Падение напряжения в фазе, В		190
- Повышение напряжения в фазе, В		250
Задержка отключения, С:		
- При пропадании напряжения		0,5
- При падении напряжения		5
- При повышении напряжения		0,5
Задержка включения, с		5
Степень защиты		IP41
Диапазон рабочих температур, °С		-25..+50
Габариты, ШxВxГ		290x240x102
Масса, не более Кг		2

**Комплект поставки**

Электрощит серии ЩАП	1шт.
Паспорт (Руководство по эксплуатации) ЩАП1/25	1шт.
Паспорт (Руководство по эксплуатации) VP-16A	1шт.

**Устройство ЩАП-1/25**

В корпусе установлена DIN рейка с низковольтной аппаратурой, согласно электрической схеме. Ввод – снизу на клеммы автоматических выключателей, вывод – снизу на клеммы подключения.

**Требование безопасности**

Эксплуатация изделия должна осуществляться в соответствии с требованиями, изложенными в руководстве по эксплуатации. Перед установкой необходимо убедиться в отсутствии внешних повреждений устройства. Изделие, имеющее внешние механические повреждения, эксплуатировать запрещено. Не устанавливайте НКУ без защиты в местах где возможно попадания воды или солнечных лучей. НКУ должно устанавливаться и обслуживаться квалифицированным персоналом. При подключении НКУ необходимо следовать схеме подключения.

**Условия реализации и утилизации**

Изделия реализуются через дилерскую сеть предприятия. Утилизировать как электронную технику.

### Условия эксплуатации

Климатическое исполнение УХЛ4, диапазон рабочих температур от -25...+50 °С, относительная влажность воздуха до 80% при 25°С. Рабочее положение в пространстве - произвольное. Высота над уровнем моря до 2000м. Окружающая среда – взрывобезопасная, не содержащая пыли в количестве, нарушающем работу НКУ, а также агрессивных газов и паров в концентрациях, разрушающих металлы и изоляцию. По устойчивости к перенапряжениям и электромагнитным помехам устройство соответствует ГОСТ IEC 60730-1.

### Условия транспортировки и хранения

Транспортировка изделия может осуществляться любым видом закрытого транспорта, обеспечивающим сохранение упакованных изделий от механических воздействий и воздействий атмосферных осадков. Хранение изделия должно осуществляться в упаковке производителя в закрытых помещениях с естественной вентиляцией при температуре окружающего воздуха от минус 50° до плюс 50°С и относительной влажности не более 80% при температуре +25°С.

### Обслуживание

При техническом обслуживании изделия необходимо соблюдать «Правила техники безопасности и технической эксплуатации электроустановок потребителей». При обнаружении видимых внешних повреждений корпуса изделия дальнейшая его эксплуатация запрещена. Гарантийное обслуживание производится производителем изделия.

Послегарантийное обслуживание изделия выполняется производителем по действующим тарифам. Перед отправкой на ремонт, изделие должно быть упаковано в заводскую или другую упаковку, исключающую механические повреждения.

### Гарантийные обязательства

Гарантийный срок хранения – 18 месяцев с момента изготовления изделия. Гарантийный срок эксплуатации изделия - 12 месяцев с даты продажи. Срок службы 10 лет. При отсутствии даты продажи гарантийный срок исчисляется с даты изготовления. ООО «Электрополюс» гарантирует ремонт или замену вышедшего из строя изделия при соблюдении правил эксплуатации и отсутствии механических повреждений. В гарантийный ремонт не принимаются:

- изделия, предъявленные без паспорта предприятия;
- изделия, бывшие в негарантийном ремонте;
- изделия, имеющие повреждения механического характера.

Рекламации направлять по адресу:

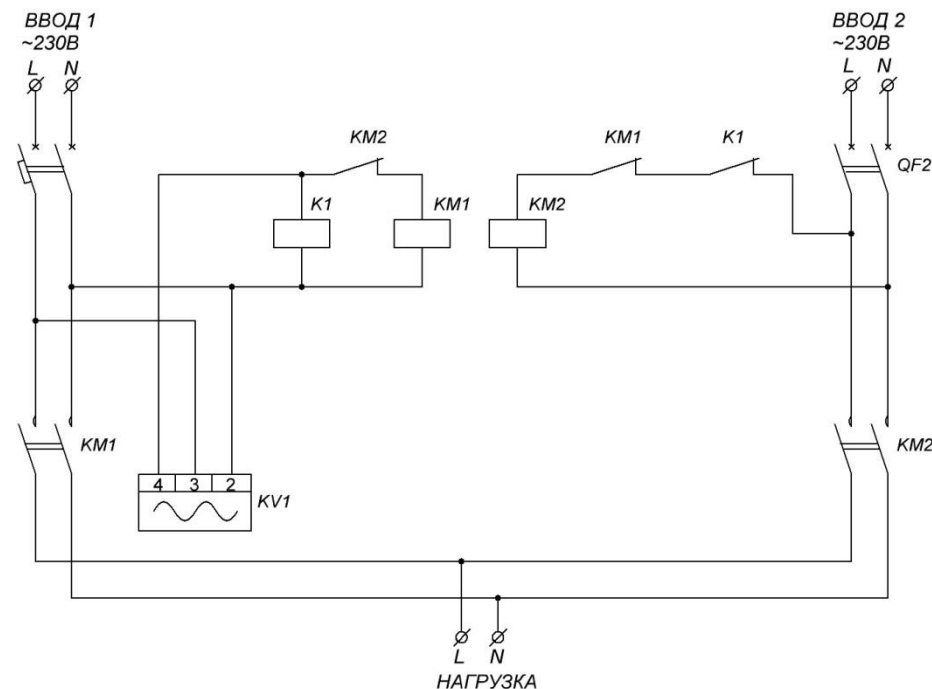
125371, г.Москва, Волоколамское шоссе, д.89, ООО «Электрополюс»

### Свидетельство о приемке

Щит автоматического переключения ЩАП-1/25 изготовлен и принят в соответствии с требованиями действующей технической документации и признан годным к эксплуатации.

Дата продажи	Дата выпуска	Штамп ОТК

### Схема электрическая принципиальная



QF1, QF2 - Автоматический выключатель, 2P, 230В, 50Гц, In=25А

KM1, KM2 - Магнитный контактор In=25А, 50Гц, Uкат=230В

KV1 - Реле напряжения VP-16А

K1 - Промежуточное реле

**ВНИМАНИЕ!** Ввод 2 не защищен от падения / повышения напряжения в сети.