

## Руководство по эксплуатации

**Назначение**

Низковольтное комплектное устройство (далее НКУ) серии ЯУО предназначено для включения-отключения освещения в моменты захода и восхода солнца в зависимости от географических координат местности и времени года, с возможностью корректировки времени включения-отключения и задания ночной паузы. В качестве реле управления используется астрономический таймер РСZ-525-1.

**Технические характеристики**

Номинальное напряжение питания, В		3x230 AC
Номинальный ток вводного автомата, А		3x10
Номинальный ток контактора, А		3x18
Режимы работы		Авто/Выкл/Вкл
Индикатор наличия питания		Да
Индикатор подключения нагрузки		Да
Переключение режимов работы на фасаде		Да
Максимальная длительность ночной паузы, чч:мм		23:59
Диапазон восходов-заходов, минут	корректировки	± 240
Степень защиты		IP55
Диапазон рабочих температур, °С		-25..+50
Габариты, ШxВxГ		350x300x155
Масса, не более Кг		5,0

**Комплект поставки**

Электроцит серии ЯУО	1шт.
Ключ к замку двери	1шт.
Паспорт (Руководство по эксплуатации) ЯУО-3/10А	1шт.
Паспорт (Руководство по эксплуатации) РСZ-525-1	1шт.

**Устройство ЯУО-3/10А**

В корпусе установлена монтажная плата с низковольтной аппаратурой, согласно электрической схеме. Ввод и вывод в корпус шкафа питающих проводов – снизу.

**Требование безопасности**

Эксплуатация изделия должна осуществляться в соответствии с требованиями, изложенными в руководстве по эксплуатации. Перед установкой необходимо убедиться в отсутствии внешних повреждений устройства. Изделие, имеющее внешние механические повреждения, эксплуатировать запрещено. Не устанавливайте НКУ без защиты в местах где возможно попадания воды или солнечных лучей. НКУ должно устанавливаться и обслуживаться квалифицированным персоналом. При подключении НКУ необходимо следовать схеме подключения.

**Условия реализации и утилизации**

Изделия реализуются через дилерскую сеть предприятия. Утилизировать как электронную технику.

### Условия эксплуатации

Климатическое исполнение УХЛ4, диапазон рабочих температур от -25...+50 °С, относительная влажность воздуха до 80% при 25°С. Рабочее положение в пространстве - произвольное. Высота над уровнем моря до 2000м. Окружающая среда – взрывобезопасная, не содержащая пыли в количестве, нарушающем работу НКУ, а также агрессивных газов и паров в концентрациях, разрушающих металлы и изоляцию. По устойчивости к перенапряжениям и электромагнитным помехам устройство соответствует ГОСТ IEC 60730-1.

### Условия транспортировки и хранения

Транспортировка изделия может осуществляться любым видом закрытого транспорта, обеспечивающим сохранение упакованных изделий от механических воздействий и воздействий атмосферных осадков. Хранение изделия должно осуществляться в упаковке производителя в закрытых помещениях с естественной вентиляцией при температуре окружающего воздуха от минус 50° до плюс 50°С и относительной влажности не более 80% при температуре +25°С.

### Обслуживание

При техническом обслуживании изделия необходимо соблюдать «Правила техники безопасности и технической эксплуатации электроустановок потребителей». При обнаружении видимых внешних повреждений корпуса изделия дальнейшая его эксплуатация запрещена. Гарантийное обслуживание производится производителем изделия.

Послегарантийное обслуживание изделия выполняется производителем по действующим тарифам. Перед отправкой на ремонт, изделие должно быть упаковано в заводскую или другую упаковку, исключающую механические повреждения.

### Гарантийные обязательства

Гарантийный срок хранения – 18 месяцев с момента изготовления изделия. Гарантийный срок эксплуатации изделия - 12 месяцев с даты продажи. Срок службы 10 лет. При отсутствии даты продажи гарантийный срок исчисляется с даты изготовления. ООО «Электрополюс» гарантирует ремонт или замену вышедшего из строя изделия при соблюдении правил эксплуатации и отсутствии механических повреждений. В гарантийный ремонт не принимаются:

- изделия, предъявленные без паспорта предприятия;
- изделия, бывшие в негарантийном ремонте;
- изделия, имеющие повреждения механического характера.

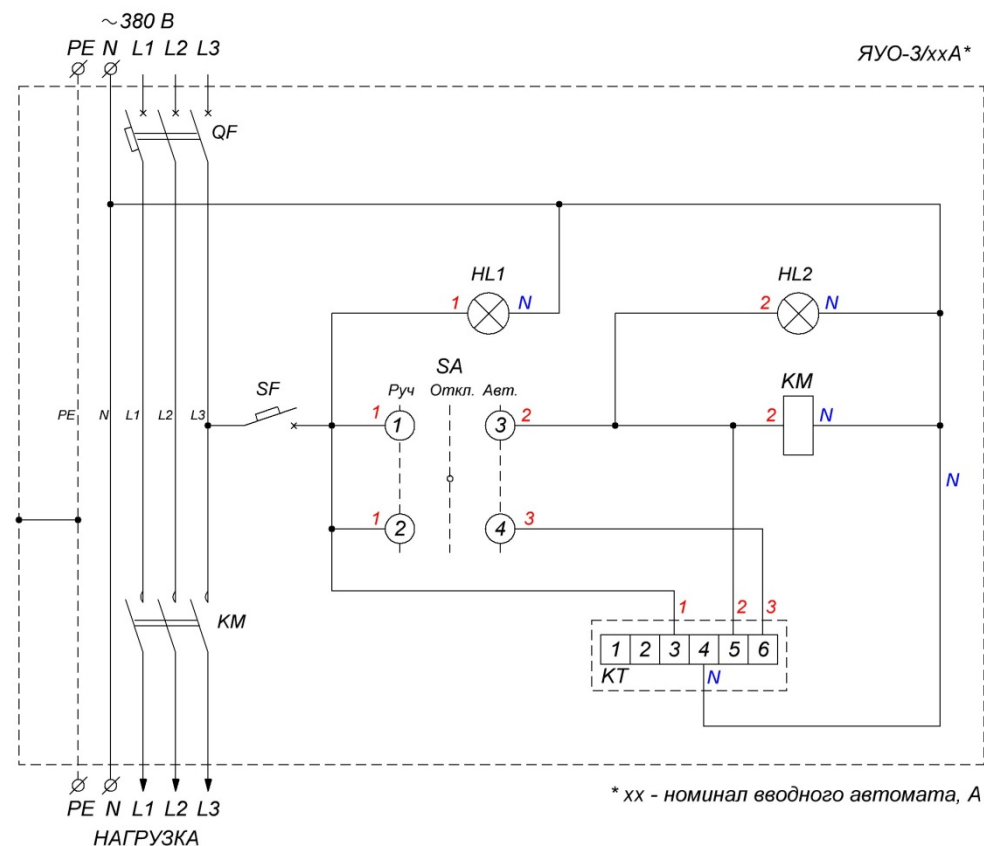
Рекламации направлять по адресу: 125371, г.Москва, Волоколамское шоссе, д.89, ООО «Электрополюс»

### Свидетельство о приемке

Щит автоматического переключения ЯУО-3/10А изготовлен и принят в соответствии с требованиями действующей технической документации и признан годным к эксплуатации.

Дата продажи	Дата выпуска	Штамп ОТК

### Схема электрическая принципиальная



\* xx - номинал вводного автомата, А

QF Автоматический выключатель 3п. 4,5kA 10А, Ввод

SA Переключатель Вкл / Выкл / Авто

SF Автоматический выключатель 1п. 4,5kA 4А, цепи управления

KM Контактор 18А

KT Астрономический таймер PCZ-525-1

HL1 Индикаторная лампа зеленая "Питание"

HL2 Индикаторная лампа красная "Нагрузка"